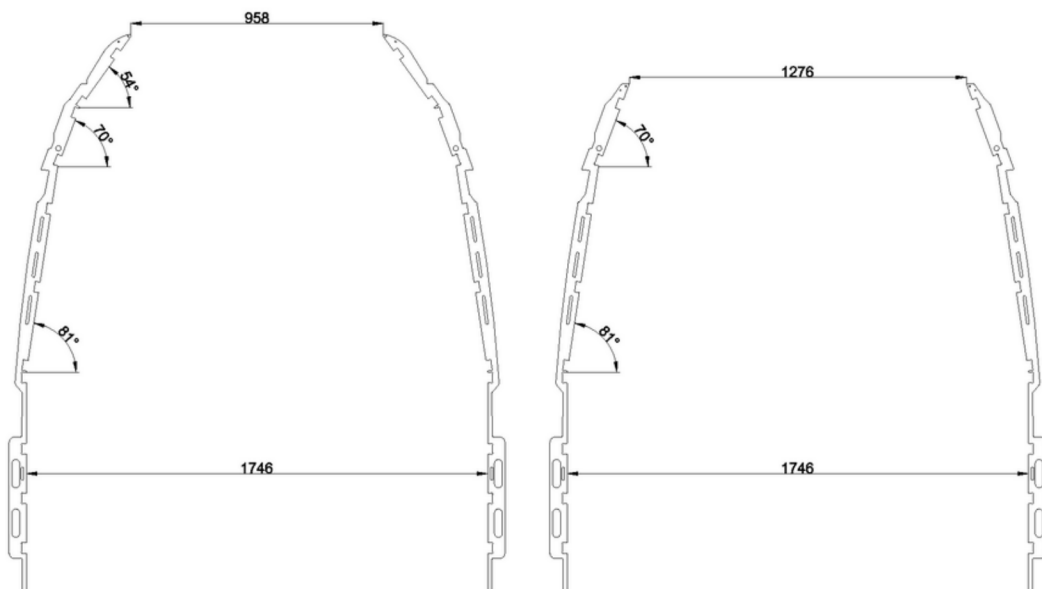


Příloha pro MB Sprinter W906 a W907

Na obrázcích níže jsou zobrazeny doporučené instalační vzdálenosti.
Hodnoty úhlů vám pomohou s následnou výrobou nábytku.



Umístění žebel

žebra č. 1 - umístění v přední části vozu naproti posuvným dveřím

žebra č. 2 - umístění nad podběhy, dispozice vozidla může vyžadovat zkrácení spodní části žebra

žebra č. 3 - umístění v zadní části vozu

žebra nad dveře - umístění nad posuvnými dveřmi

